

DIN-FOOD

Bomba Centrífuga DIN Higiénica



APLICACIÓN

La bomba DIN-FOOD es una bomba centrífuga higiénica de gran caudal (hasta 1000 m³/h) diseñada para cubrir una necesidad no cubierta hasta el momento en la industria alimentaria y químico-farmacéutica.

Algunas de sus aplicaciones son procesos en la industria cervecera, láctea y bebidas en general, igual que en procesos de ultra filtración. También se puede utilizar en la industria textil y procesos especiales en la industria química, cosmética y farmacéutica.

PRINCIPIO DE FUNCIONAMIENTO

El rodete, alojado en el cuerpo, gira solidario con el eje de la bomba. Con esta disposición, los alabes del rodete transmiten energía al fluido en forma de energía cinética y energía de presión.

La bomba no es reversible por simple inversión del sentido de giro. El sentido de giro es horario vista la bomba desde la parte trasera del motor.

DISEÑO Y CARACTERÍSTICAS

Cuerpo con voluta fabricado por estampación en frío en chapa de 8 mm.

Bridas asépticas según DIN 11864-2.

Rodete de doble curvatura con álabes en la parte posterior para reducir el empuje axial.

Ajuste axial del rodete (versión eje libre).

Cierre mecánico higiénico.

Bomba completamente drenable.

Diseñada según los requerimientos de EHEDG.

Motores IEC B3 (B35 modelos monobloc) IP55, aislamiento clase F.

MATERIALES

Piezas en contacto con el producto	1.4404 (AISI 316L)
Linterna y soporte de rodamientos	CF8 / GG-22
Juntas	EPDM
Cierre mecánico	SiC/C/EPDM
Acabado superficial interno	Ra ≤ 0.8 µm
Acabado superficial externo	mate

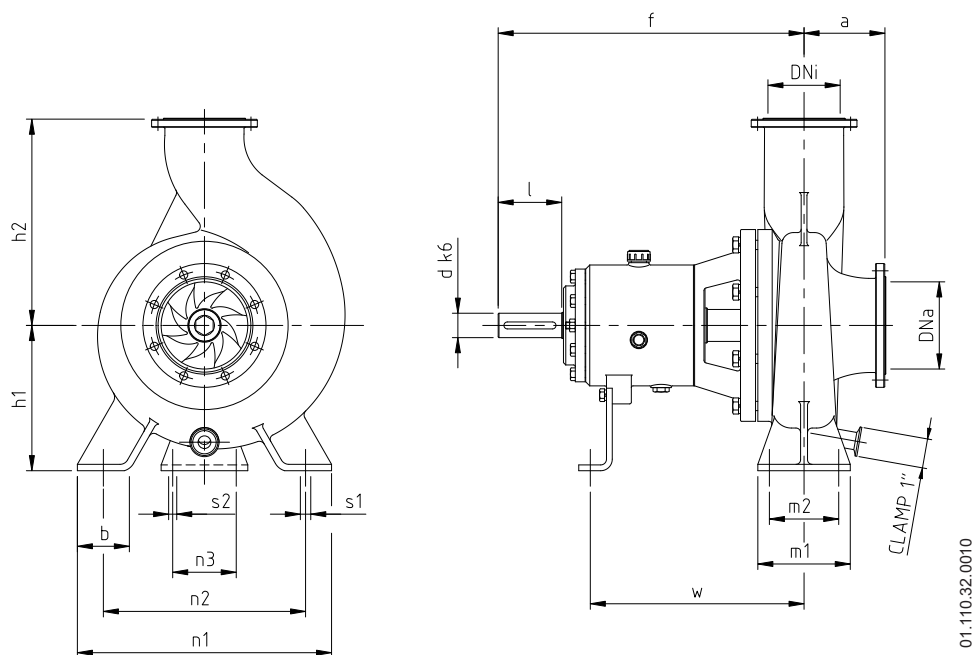
OPCIONES

Construcción monobloc para los modelos 250.
 Cierre en SiC/SiC para productos abrasivos.
 Cierre doble tipo tándem doble presurizado o refrigerado.
 Juntas en FPM.
 Recubrimiento motor.
 Motores con otras protecciones.
 Bancada en acero inoxidable.
 Disponible en versión ATEX.

ESPECIFICACIONES TÉCNICAS

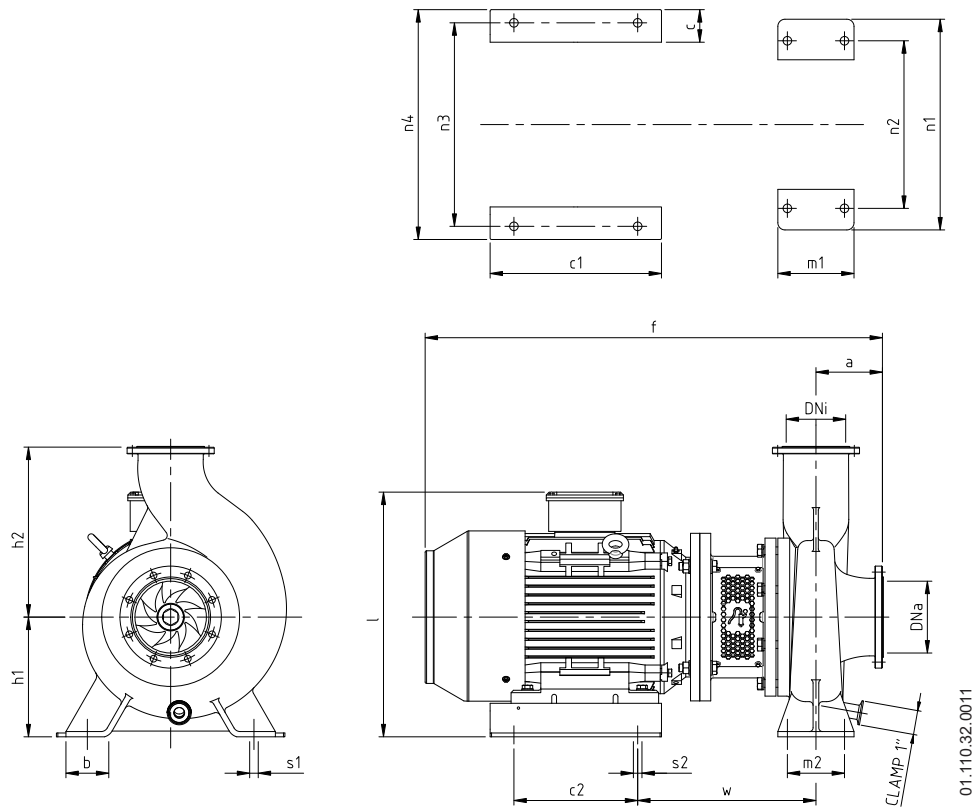
Caudal máximo	1000 m ³ /h	4403 US GPM
Altura diferencial máx.	90 mcl	295 ft
Presión máxima trabajo	10 bar	145 PSI
Temperatura máx. trabajo	-10 °C a +120 °C (EPDM)	14 °F a 248 °F
	+140 °C (SIP, máx. 30 min)	284 °F
Velocidad máxima	1750 rpm	
	3500 rpm (modelo 125-100-250/2)	

DIMENSIONES GENERALES



Bomba	DNa	DNi	d	l	a*	f	h ₁	h ₂ *	b	m ₁	m ₂	n ₁	n ₂	n ₃	s ₁	s ₂	w
125-100-250					121	522	250	316	90	160	120	440	350		18		363
125-100-315	125	100	42	110		280	352					490	400	110		14	350
125-100-400					130	330	402	100	200	150	550	450			23		
150-125-250					128	530	250	355	90	160	120	440	350		18		370
150-125-315	150	125	42	110	137	518	280	372		200	150	490	400	110		14	358
150-125-400					140	330	422	100				550	450				
200-150-250			42		142	537	250	375	90			440	350	110		14	378
200-150-315	200	150		110		670	280	402		200	150	490	400		23		500
200-150-400			48		153	667	330	452	100			550	450	140	18		498

* tolerancia ± 5 mm



01.110.32.0011

Bomba	Motor	DNa	DNi	a*	f	h ₁	h ₂ *	b	c	c ₁	c ₂	l	m ₁	m ₂	n ₁	n ₂	n ₃	n ₄	s ₁	s ₂	w	
125-100-250	160	125	100	121	850		316					460										342
	180																					
150-125-250	160	150	125	128	865	250	355	90	68	360	260	460	160	120	440	350	415	470	18	18	349	
	180				945																	374
200-150-250	180	200	150	142	965	375						475	200									381
	200				1005																	

* tolerancia ± 5 mm